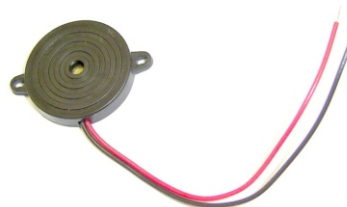


MODELO : S-30V-LP

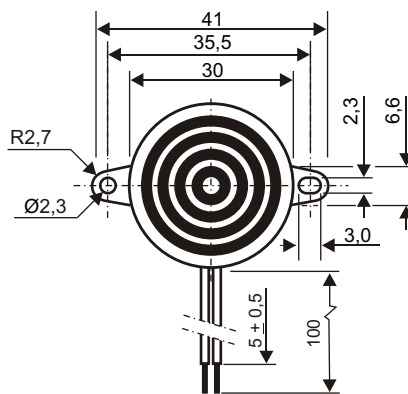
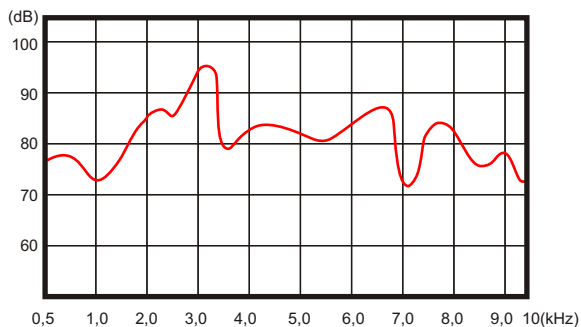
(Oscilador Externo)



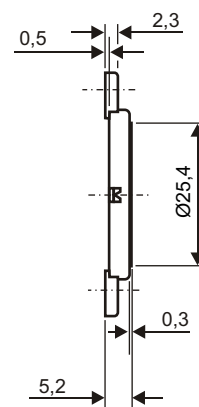
Característica Técnica*	Unid.	Mín.	Tip.	Máx
Tensão de Alimentação	Vpp			30
Corrente de Operação	mA		1	
Capacitância Estática	kpF	10	17	24
Freqüência de Ressonância ¹	kHz	2,5	3	3,5
Resistência de Ressonância ¹	KΩ	2	3	4
Nível de Pressão Sonora (ressonância)	dB		80 ¹	
Temperatura de Operação	°C	0°		+ 60°
Temperatura de Armazenamento	°C	- 40°		+ 80°
Peso Aproximado	g		4,6	

* Características Técnicas sujeitas a alterações sem prévio aviso.

(1) Alimentação 5Vpp onda quadrada nas condições de ressonância.
Medido a 10cm de distância da fonte sonora.



Vista Frontal



Perfil