

MODELO : S-4,5/15V-O-I

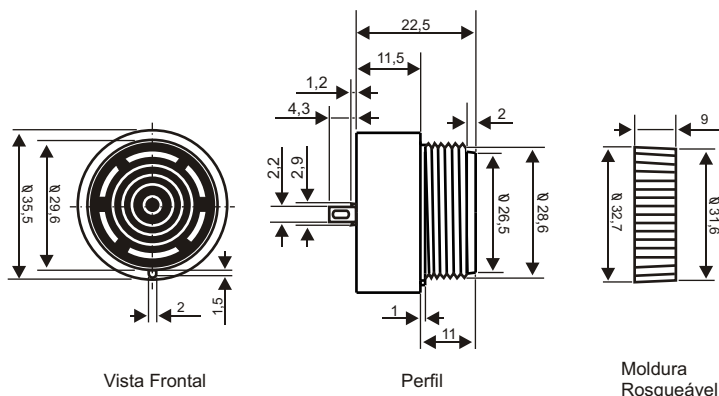
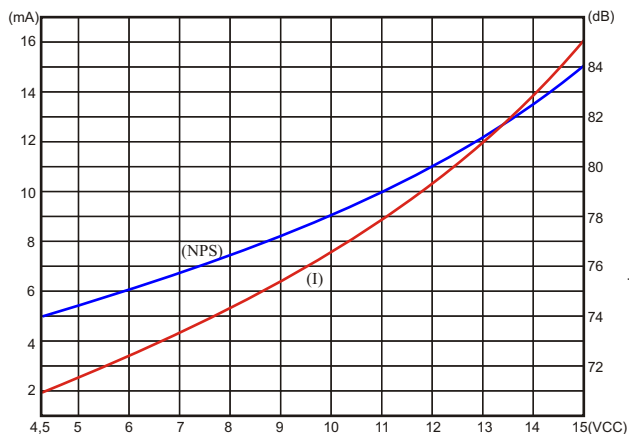
(Oscilador Interno)



Característica Técnica*	Unid.	Mín.	Tip.	Máx
Tensão de Alimentação	VCC	4,5	12	15
Corrente de Operação	mA	2	10	16
Freqüência de Sinal	kHz	2,4	2,8	3,2
Freqüência de Chaveamento	Hz	0,85	1,25	1,65
Tipo de Sinal		Intermitente		
Nível de Pressão Sonora	dB	80 ¹		
Temperatura de Operação	°C	0°		+ 60°
Temperatura de Armazenamento	°C	- 40°		+ 80°
Peso Aproximado	g	11,3		

* Características Técnicas sujeitas a alterações sem prévio aviso.

(1) Alimentação 12VCC - Medido a 1m de distância da fonte sonora.



Medidas : mm