

MODELO : SM-30V (Oscilador Externo)

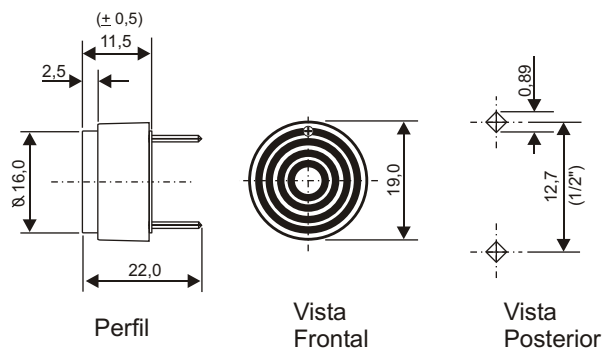
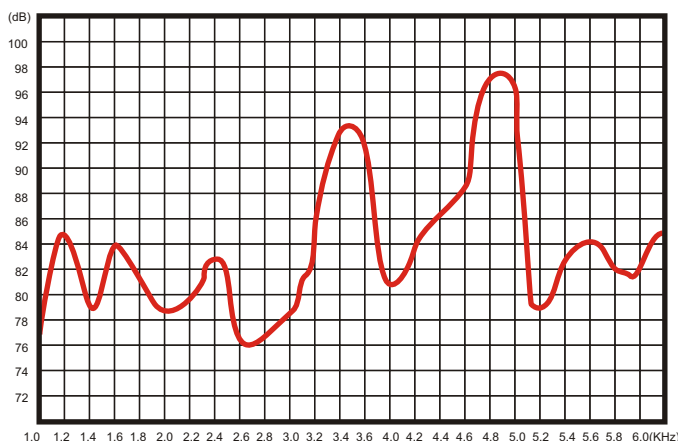


Características Técnicas *	Unid.	Mín.	Típ.	Máx.
Tensão de Alimentação	Vpp			30
Corrente de Operação	mA		1	
Capacitância Estática	nF	6	9	12
Frequência de Ressonância	kHz	4	4,2	4,5
Frequência de Ressonância	K	4	6	8
Nível de Pressão Sonora	dB		80 ¹	
Temperatura de Operação	°C	0°		+ 60°
Temperatura de Armazenamento	°C	- 40°		+ 80°
Peso Aproximado	g		2	

* Características Técnicas sujeitas a alterações sem prévio aviso.

(1) Alimentação 30Vpp - Medido a 10cm de distância da fonte sonora.

Tempo de soldagem < 5s à 270°.



- Medidas : milímetros
- Corpo e Tampa : ABS